



ALIMAQ

TODO EN MAQUINARIA INDUSTRIAL

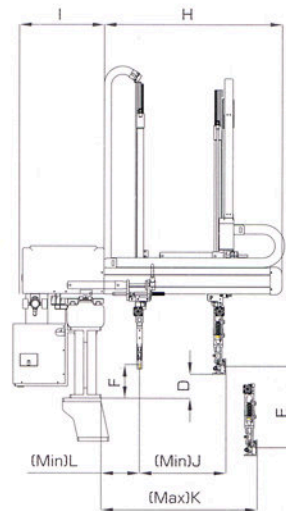
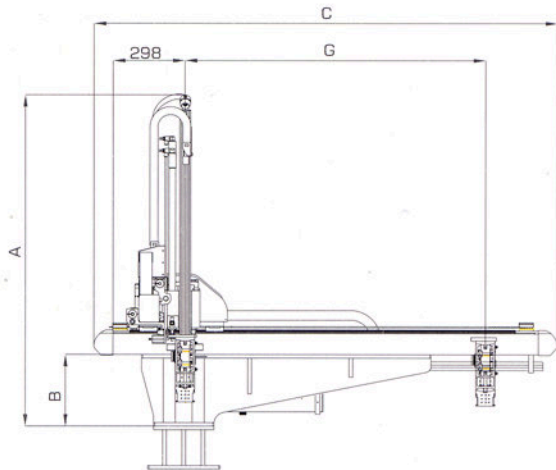
Tfno. y Fax 96 656 02 52

alimaq@alimaq.com

Main Specification

机 型 (Model)	单 位 UNIT	STA-650P(R)	STA-850P(R)
手臂型式 Type		单段 (Single-Stage)	
适用射出成型机 I.M.M.range	ton	50~180	100~250
上下行程 Vertical stroke	mm	P:650 R:650	P:850 R:900
前后行程 Crosswise stroke	mm	P:170 R:150	P:170 R:150
横行程 Swing stroke	mm	1200	1500
姿势角度 Gripper rotation angle	°	90	
最大荷重(含治具) Max load(with tool)	kg	3	3
最小取出时间 Minimum take time	sec	3	3
空循环时间(不含治具) Dry cycle time(without tool)	sec	7	7
驱动方式 Drive System		X-伺服马达(X-Servo motor): Y, Z -气压pressure	
工作气压 Working Air pressure	kgf/cm ²	5~7	
空气消耗量 Air Consumption	NL/cycle	13	13.5
电源消耗量 Power Consumption	KVA	1.1	1.1
电 源 Power		AC220V±10% 50/60Hz	
净 重 Net Weight	kg	100	105

▲ 空气消耗量 使用吸附时另外消费60NL/min ▲ Air Consumption for adsorption system 60NL/min



机型 Model	A	B	C	D	E	F	G	H	I	J	K	L
STA-650P(R)	1400	300	1920	100	650	140	1200	745	375	120	640	70
STA-850P(R)	1600	300	2220	100	850	140	1500	900	375	120	780	70