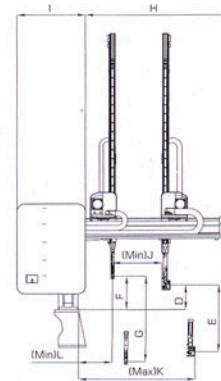
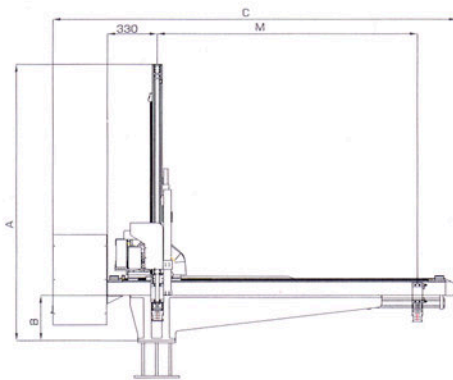


**Main Specification**

机 型 (Model)	单位 UNIT	SVA-600P(R)	SVA-700P(R)	SVA-800P(R)	SVA-900P(R)
手臂型式 Type		单段 Single-stage			
适用射出成型机 I.M.M.range	ton	50~120	50~180	100~250	150~300
上下行程 Vertical stroke	mm	P:600 R:650	P:700 R:750	P:800 R:850	P:900 R:950
前后行程 Crosswise stroke	mm	P:340 (180~520) R:340 (90~430)	P:340 (180~520) R:320 (90~430)	P:600 (200~800) R:600 (90~690)	P:600 (200~800) R:600 (90~690)
横行行程 Swing stroke	mm	1200	1400	1600	1600
姿势角度 Gripper rotation angle	°	90			
最大荷重(含治具) Max load(with tool)	kg	5	5	5	5
最小取出时间 Minimum take time	sec	3	3	3	3
空循环时间(不含治具) Dry cycle time(Without tool)	sec	4	4.5	5	5.5
驱动方式 Drive System		3/5轴伺服马达 (3/5axis Servo Motor)			
工作气压 Working Air pressure	kgf/cm <sup>2</sup>	5~8			
空气消耗量 Air Consumption	NL/cycle	2.9	2.9	2.9	2.9
电源消耗量 Power Consumption	KVA	3.4	3.4	3.4	3.4
电 源 Power		AC220V±10% 50/60Hz			
净 重 Net Weight	kg	250	265	315	315

▲ 空气消耗量 使用吸附时另外消费60NL/min ▲ Air Consumption for adsorption system 60NL/min



机型 Model	A	B	C	D	E	F	G	H	I	J	K	L	M
SVA-600P(R)	1590	300	2270	160	600	220	650	750	406	30	520	90	1200
SVA-700P(R)	1690	300	2470	160	700	220	750	750	406	30	520	90	1400
SVA-800P(R)	1790	350	2650	160	800	220	850	950	406	30	800	90	1600
SVA-900P(R)	1890	350	2650	160	900	220	950	950	406	30	800	90	1600