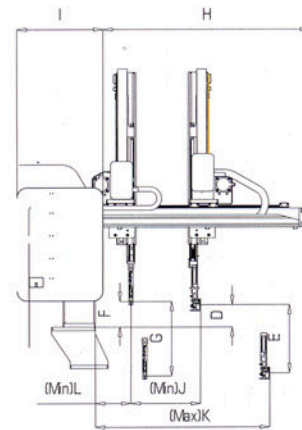
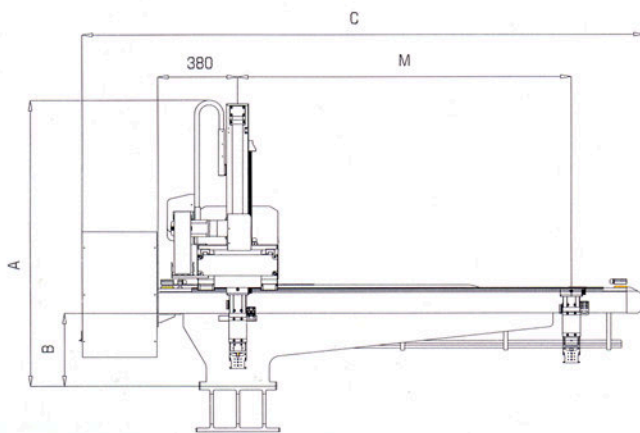


Main Specification

机 型 (Model)	单 位 UNIT	SVB-800P(R)	SVB-1000P(R)	SVB-1200P(R)	SVB-1400P(R)
手臂型式 Type		双段(倍速式) (Telescopic type)			
适用射出成型机 I.M.M.range	ton	150~250	200~350	250~550	360~650
上下行程 Vertical stroke	mm	P:800 R:850	P:1000 R:1050	P:1200 R:1250	P:1400 R:1450
前后行程 Crosswise stroke	mm	P:650 (250~900) R:650 (120~770)	P:750 (250~1000) R:750 (120~870)	P:850(250~1100) R:850(120~970)	P:950(250~1200) R:950(120~1070)
横行行程 Swing stroke	mm	1500	1700	1900	2100
姿势角度 Gripper rotation angle	°	90			
最大荷重(含治具) Max load(with tool)	kg	8	8	8	8
最小取出时间 Minimum take time	sec	2	2	2	2
空循环时间(不含治具) Dry cycle time(without tool)	sec	6	6.5	7	7.5
驱动方式 Drive System		3/5轴伺服马达/3/5 axis servo motor			
工作气压 Working Air pressure	kgf/cm ²	5~7			
空气消耗量 Air Consumption	NL/cycle	3.9	3.9	3.9	3.9
电源消耗量 Power Consumption	KVA	4.6	4.6	4.6	4.6
电 源 Power		AC220V±10% 50/60Hz			
净 重 Net Weight	kg	360	380	400	420

▲ 空气消耗量 使用吸附时另外消费60NL/min ▲ Air Consumption for adsorption system 60NL/min



机型 Model	A	B	C	D	E	F	G	H	I	J	K	L	M
SVB-800(R)	1355	350	2650	150	800	180	850	1150	425	130	900	120	1500
SVB-1000(R)	1505	400	2850	200	1000	230	1050	1250	425	130	1000	120	1700
SVB-1200(R)	1705	450	3050	250	1200	280	1250	1350	425	130	1100	120	1900
SVB-1400(R)	1855	500	3250	300	1400	330	1450	1450	425	130	1200	120	2100